

Serie | 2, Opvaskemaskine til underbygning, 60 cm, rustfrit stål SMU2HVS20E



Tilbehør

SGZ1010 : AquaStop-forlænger 2m, t/opvaskemaskine
 SMZ2014 : Glasindsats t/opvaskemaskiner
 SMZ5006 : Sidelister i stål, 81,5 cm
 SMZ5100 : Vario Bestikkurv til opvaskemaskiner
 SMZ5300 : GlasSecure holder til 4 vinglas

Smart opvaskemaskine med lydreduktion når som helst via Home Connect appen.

- **ExtraDry:** ekstra grundig tørring af service, som er vanskeligt at tørre, f.eks. plastik.
- **Rackmatic:** højdejusterbar overkurv, kan nemt justeres i 3 niveauer og give mere plads til f.eks. store tallerkener i underkurven.
- **Home Connect:** betjen dine hvidevarer enkelt og trådløst fra mobilen eller tablet, fra stuen eller hvor end, du er.
- **Favoritfunktion:** din personlige funktion kan vælges ved blot et enkelt tryk.
- **AquaStop:** 100 % livstidsgaranti mod vandskader.

Teknisk data

Energieffektivitetsklasse (direktiv (EU) 2017/1369):	E
Energiforbrug for 100 cyklusser Eco-programmet (EU 2017/1369):	94
Maksimalt antal kuverter (EU 2017/1369):	13
Vandforbrug for eco-programmet i liter pr. cyklus (EU 2017/1369):	9,5
Programmets varighed (EU 2017/1369):	3:45
Luftbåren, akustisk støjemission (EU 2017/1369):	46
Luftbåren akustisk støjemissionsklasse (EU 2017/1369):	C
Installation:	Indbygning
Højde på aftagelig topplade (mm):	0
Produktmål (mm):	815 x 598 x 573
Nichemål ved indbygning, mm (H x B x D):	815-875 x 600 x 550
Godkendelse af certifikater:	CE, VDE
Dybde med åben dør 90 grader (mm):	1150
Regulerbare ben:	Ja - alt forfra
Maksimal regulering af stilleben (mm):	60
Regulerbar sokkel:	Horisontal og vertikal
Nettovægt (kg):	36,151
Bruttovægt (kg):	38,5
Tilslutningseffekt (W):	2400
Strømstyrke (A):	10
Elementspænding (V):	220-240
Frekvens (Hz):	50; 60
Længde på elledning (cm):	175
Stiktype:	Schukostik med jord
Tilgangsslange, længe (cm):	165
Afløbsslange (cm):	190
EAN-kode:	4242005206087
Installation:	Underbygning



4 242005 206087

Serie | 2, Opvaskemaskine til underbygning, 60 cm, rustfrit stål SMU2HVS20E

Smart opvaskemaskine med lydreduktion når som helst via Home Connect appen.

Forbrug og ydelse

- Tidsforvalg: 1-24 timer
- Energieffektivitetsklasse¹: E
- Energi² / Vand³: 94 kWh / 9.5 liter
- Kapacitet: 13 standardkuverter
- Lydniveau: 46 dB(A) re 1 pW

Programmer og specialfunktioner

- 5 programmer: Eco 50 °C, Auto 45-65 °C, Intensiv 70 °C, Lyn 65 °C, Favorit
- 3 tillægsfunktioner: Home Connect, ExtraDry, VarioSpeed Plus
 - op til 3 gange hurtigere
- Forskyl
- Silence on demand (via app)
- Indbygget Home Connect til trådløs betjening via Home Connect appen på din smartphone eller tablet

Design og komfort

- VarioBestikkurv
- Højdejustebar overkurv med 3-trins RackMatic®
- DoseringsAssistent
- Auto All-in 1: automatisk tilpasning til type af opvaskemiddel
- Inderkar: Rustfrit stål/polinox

Teknik

- Sensorer: AquaSensor og LoadSensor - registrerer graden af tilsmudsning og mængde og justerer automatisk vandforbruget.
- EcoSilence Drive: Energibesparende og stillestående motorteknologi
- Glasbeskyttelsesteknik
- Selvrensende filtersystem, 3-lags med bølget mikrofilter
- Machine Care - specialprogram, der fjerner fedt og kalkaflejringer
- Elektronisk resttidsindikering i minutter
- AquaStop: beskyttelse mod vandskader
- Dampspær inkluderet
- Rack Stopper: små stop forhindrer afsporing af underkurven.

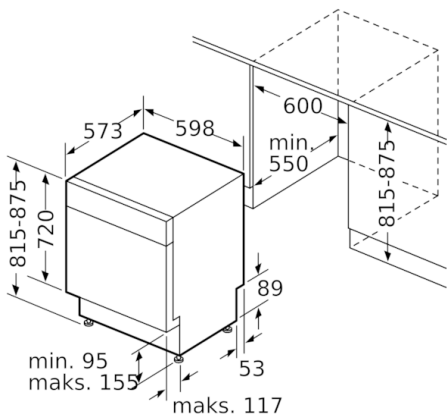
Sikkerhed

¹ Energieffektivitet på en skala fra A til G.

² Energiforbrug i kWh per 100 cyklus (i program Øko 50 °C)

³ Vandforbrug i liter per cyklus (i program Øko 50 °C)

**Serie | 2, Opvaskemaskine til underbygning,
60 cm, rustfrit stål
SMU2HVS20E**



Mål i mm

